

ELKO EP SLOVAKIA, s.r.o.

Fraňa Mojtu 18
949 01 Nitra
Slovenská republika
Tel.: +421 37 6586 731
e-mail: elkoep@elkoep.sk
www.elkoep.sk

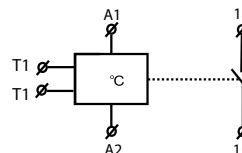
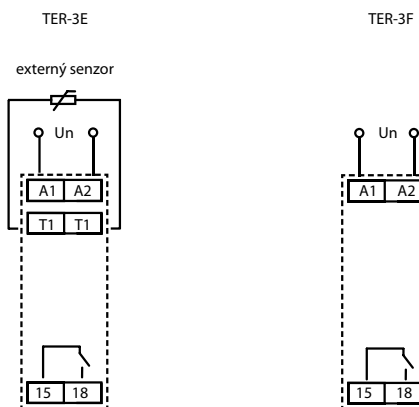
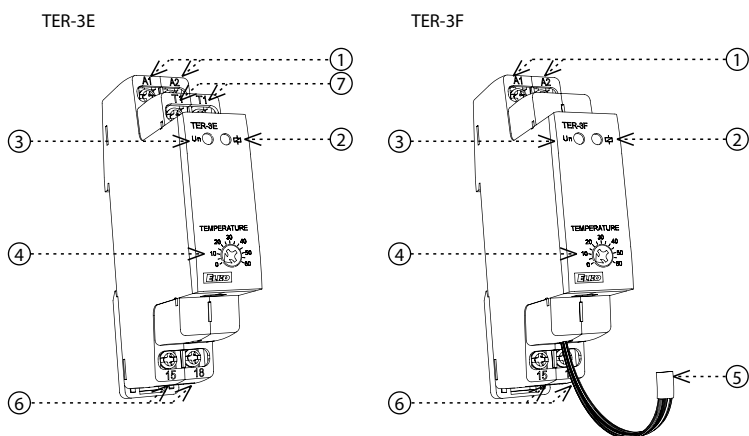
Made in Czech Republic

02-220/2016 Rev.: 0


TER-3 (E, F)
Termostaty radu TER-3

Charakteristika

- jednoduchý termostat pre kontrolu a reguláciu teploty v rozsahu 0 .. 60 °C
- použiteľný pre kontrolu teploty napr. v rozvádzačoch, vykurovacích systémoch, kvapalín, predmetov, chladničov, motorov, zariadení, otvorených priestorov a pod.
- pevne nastavená hysterézia na 1 °C
- TER-3E - výber z externých senzorov teploty s dvojitou izoláciou v štandardných dĺžkach 3, 6 a 12 m
- TER-3F - senzor je súčasťou prístroja, slúži pre kontrolu teploty v rozvádzači
- napájacie napätie AC/DC 24 - 240 V
- výstupný kontakt 1x spínací 16 A / 250 V AC1
- stav výstupu indikuje červená LED
- v prevedení 1-MODUL, upevnenie na DIN lištu

Symbol

Zapojenie

Popis prístroja


1. Svorky napájacieho napätia
2. Indikácia výstupu
3. Indikácia napájacieho napätia
4. Nastavenie teploty
5. Senzor
6. Výstupný kontakt
7. Externý senzor

Príklad objednania

V objednávke vždy špecifikujte typ termostatu (TER-3E, TER-3F).

Druh záťaže	 cos φ ≥ 0.95	M	M	AC5a nekompenzované	AC5a kompenzované	AC5b	AC6a	AC7b	AC12
Materiál kontaktu AgSnO ₂ , kontakt 16A	250V / 16A	250V / 5A	250V / 3A	230V / 3A (690VA)	230V / 3A (690VA) do max. vstupný C=14uF	1000W	x	250V / 3A	x
Druh záťaže	AC13	AC14	AC15	DC1	DC3	DC5	DC12	DC13	DC14
Materiál kontaktu AgSnO ₂ , kontakt 16A	x	250V / 6A	250V / 6A	24V / 10A	24V / 3A	24V / 2A	24V / 6A	24V / 2A	x

TER-3E TER-3F

Funkcia:	termostat jednoúrovňový
Napájacie svorky:	A1-A2
Napájacie napätie:	AC/DC 24 - 240 V (AC 50 - 60 Hz)
Príkonnosť:	max. 2 VA / 1 W
Max. stratový výkon (Un + svorky):	2.5 W
Tolerancia napáj. napätia:	- 15 %; +10 %

Merací obvod

Meracie svorky:	T1 - T1	x
Teplotné rozsahy:	0 .. 60 °C	
Hysterézia (citlivosť):	pevná 1 °C	
Senzor:	termistor NTC	vstavané
Indikácia senzora (skrat / odpojenie):	blikaním červenej LED	

Presnosť

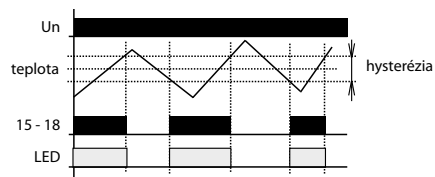
Presnosť nastavenia (mech.):	5 %
Opakovaná presnosť:	0.5 °C
Závislosť na teplote:	< 0.1 % / °C

Výstup

Počet kontaktov:	1x spínací (AgSnO ₂)
Menovitý prúd:	16A / AC1, 10 A / 24 V DC
Spínaný výkon:	4000 VA / AC1, 300 W / DC
Spínané napätie:	250 V AC / 24 V DC
Indikácia výstupu:	svietí červená LED
Mechanická životnosť:	3x10 ⁷
Elektrická životnosť (AC1):	0.7x10 ⁵

Ďalšie údaje

Pracovná teplota:	- 20 .. 55 °C
Skladovacia teplota:	- 30 .. 70 °C
Elektrická pevnosť:	2.5 kV (napájanie - výstup)
Pracovná poloha:	ľubovoľná
Upevnenie:	DIN lišta EN 60715
Krytie:	IP40 z čelného panelu / IP10 svorky
Kategória prepätia:	III.
Stupeň znečistenia:	2
Prierez prípojovacích vodičov (mm ²):	max. 2x2.5, max. 1x4 s dutinkou max. 1x2.5, max. 2x1.5
Rozmer:	90 x 17.6 x64 mm
Hmotnosť:	64 g 60 g
Súvisiace normy:	EN 60255-1, EN 60255-26, EN 60255-27, IEC 60730-2-9



Jedná sa o jednoduchý, ale praktický termostat pre kontrolu teploty s oddeleným senzorom (s výnimkou TER-3F). Prístroj je umiestnený v rozvádzači a externý senzor sníma teplotu požadovaného priestoru, predmetu či kvapaliny. Napájanie nie je od senzoru galvanicky oddelené, ale svojím prevedením senzor spĺňa nároky na dvojitzú izoláciu. Maximálna dĺžka vodiča dodávaného senzoru je 12 m. Teplota spínania sa znižuje o nastavenú hysteréziu. Pri praktickej aplikácii je nutné počítať s tým, že hysterézia sa zväčšuje o teplotný spád medzi plášťom a termistorom senzoru.

Varovanie

Prístroj je konštruovaný pre pripojenie do 1-fázovej siete striedavého napätia 230 V a musí byť inštalovaný v súlade s predpismi a normami platnými v danej krajine. Inštaláciu, pripojenie, nastavenie a obsluhu môže realizovať len osoba s odpovedajúcou elektrotechnickou kvalifikáciou, ktorá sa dokonale oboznámila s týmto návodom a funkciou prístroja. Prístroj obsahuje ochrany proti prepäťovým špičkám a rušivým impulzom v napájacej sieti. Pre správnu funkciu týchto ochrán však musí byť v inštalácii predradená vhodná ochrana vyššieho stupňa (A, B, C) a podľa normy zabezpečené odrušenie spínaných prístrojov (stýkače, motory, indukčné záťaže a pod.). Pred začatím inštalácie sa bezpečne uistite, že zariadenie nie je pod napätím a hlavný vypínač je v polohe "VYPNUTÉ". Neinštalujte prístroj k zdrojom nadmerného elektromagnetického rušenia. Správnu inštaláciu prístroja zaistíte dokonalú cirkuláciu vzduchu tak, aby pri trvalej prevádzke a vyššej okolitej teplote nebola prekročená maximálna dovolená pracovná teplota prístroja. Pre inštaláciu a nastavenie použite skrutkovač šírky cca 2 mm. Majte na pamäti, že sa jedná o plne elektronický prístroj a podľa toho tak k montáži prístupujte. Bezproblémová funkcia prístroja je tiež závislá na predchádzajúcom spôsobe transportu, skladovania a zaobchádzania. Pokiaľ objavíte akékoľvek známky poškodenia, deformácie, nefunkčnosti alebo chýbajúci diel, neinštalujte tento prístroj a reklamujte ho u predajcu. S výrobkom sa musí po ukončení životnosti zaobchádzať ako s elektronickým odpadom.