

# INSTALAČNÍ MANUÁL

pro AirGateway



1. Úvod.....	3
2. Nastavení AirGateway jako station (klient) pro připojení k Vaší WiFi síti .....	4
3. Nastavení.....	5

## 1. Úvod

Gratulujeme Vám k zakoupení AirGateway (Wifi propojovací můstek).

- AirGateway se připojí do výstupního RJ45 konektoru PoE napájecího adaptéru.
- Jednotku AirGateway je možné v kombinaci s napájecím PoE adaptérem využít pro snazší instalaci produktu LARA, protože již není nutné řešit přívod internetu z routeru či switchu.
- Bezdrátový přístup k internetu se postará právě AirGateway.

### Než začnete

*Návod na použití je určen pro montáž a uživatele zařízení. Návod je vždy součástí balení. Instalaci provádějte po dokonalém seznámení s návodem a funkcí přístroje. Bezproblémová funkce přístroje je závislá na předchozím způsobu transportu, skladování a zacházení. Pokud objevíte jakékoliv známky poškození, deformace, nefunkčnosti nebo chybějící díl, tento výrobek neinstalujte a reklamujte jej u prodejce. S výrobkem či jeho částmi se musí po ukončení životnosti zacházet jako s elektronickým odpadem. Před zahájením instalace se ujistěte, že všechny vodiče, připojené díly jsou bez napětí. Při montáži a údržbě je nutné dodržovat bezpečnostní předpisy, normy, směrnice a odborná ustanovení pro práci s elektrickými zařízeními.*

## 2. Nastavení AirGateway jako station (klient) pro připojení k Vaší WiFi síti

Před první konfigurací se doporučuje uvést zařízení do továrního nastavení (*factory default*).

- na konektor připojíte napájecí napětí
- na spodní straně modulu stisknete tlačítko RESET na dobu > 10s tenkým nekovovým předmětem
- na horní straně modulu se změní barva LED
- odpojte AirGateway od napájecího napětí.

Připojte AirGateway k napájecímu napětí.

Připojte PC k AirGateway

- **bezdrátově:** připojte se pomocí SSID – [www.ubnt.com](http://www.ubnt.com) (bez hesla), do prohlížeče zadáte IP adresu AirGateway 192.168.1.1 a potvrdíte.
- **drátově:** na PC napevno nastavíte IP adresu ve stejném rozsahu jako má AirGateway (např.: 192.168.1.2), pomocí ethernetového kabelu se připojíte k AirGateway.

Zobrazí se úvodní obrazovka. Vyplňte přihlašovací údaje:

- Už. jméno (Username): **ubnt**
- Heslo (Password): **ubnt**
- Země / Jazyk: zvolte dle vlastního výběru

Označte souhlas a potvrďte tlačítkem **Login**.

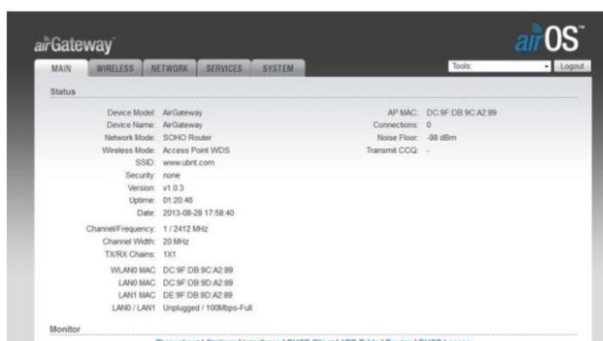
The screenshot shows the AirOS login page. At the top left is the 'airOS' logo. On the right, there are four input fields: 'Username' with 'ubnt', 'Password' with 'ubnt', 'Country' with 'Czech Republic', and 'Language' with 'English'. Below these is a 'TERMS OF USE' section with a checkbox labeled 'I agree to these terms of use' which is checked. At the bottom right is a blue 'Login' button. Three callout boxes point to these elements: 'Přihlašovací údaje' points to the login fields, 'Souhlas' points to the terms of use checkbox, and 'Potvrdit' points to the Login button.

## 3. Nastavení

Zrušte **Průvodce rychlým nastavením** (Quick Setup Wizard) tlačítkem **Cancel**.



Zobrazí se úvodní obrazovka nastavení AirGateway.



- Otevřete záložku **NETWORK** a nastavte:

The screenshot shows the AirGateway web interface with the following settings highlighted in red boxes:

- Network Role:**
  - Network Mode: Bridge
  - Disable Network: None
- Configuration Mode:**
  - Configuration Mode: Advanced
- Management Network Settings:**
  - Management Interface: BRIDGE0
  - Management IP Address: DHCP (selected)
  - DHCP Fallback IP: 192.168.88.1
  - DHCP Fallback NetMask: 255.255.255.0
  - Auto IP Aliasing:  Enable

**Network Mode:** Bridge

**Configuration:** Advanced

**Management Interface:** BRIDGE0

**Management IP Address:** označte DHCP

**DHCP Fallback IP:** zadejte IP adresu brány routeru, ke kterému chcete připojit AirGateway

**DHCP Fallback NetMask:** zadejte masku podsítě (většinou 255.255.255.0)

Nastavení uložte tlačítkem **Change**.

*Pozn.: Po uložení nastavení se může PC od AirGateway odpojit. Znovu se připojte a pokračujte v nastavení.*

- Otevřete záložku **Wireless** a nastavte:

The screenshot shows the AirGateway configuration page. At the top, there are navigation tabs: MAIN, WIRELESS, NETWORK, SERVICES, and SYSTEM. The 'WIRELESS' tab is selected. The page title is 'airGateway' and 'airOS'. Below the navigation, there's a 'Configuration Mode' dropdown set to 'Advanced'. The 'Basic Wireless Settings' section includes: 'Wireless Mode' set to 'Station', 'WDS (Transparent Bridge Mode)' with an unchecked 'Enable' checkbox, 'SSID' set to 'vyvoj\_imm' with a 'Select...' button, 'Lock to AP MAC' (empty), 'Country Code' set to 'Czech Republic' with a 'Change...' button, 'IEEE 802.11 Mode' set to 'B/G/N mixed', 'Channel Width' set to '20 MHz', 'Output Power' set to '18 dBm', and 'Max TX Rate' set to 'MCS 7 - 65' with an 'Automatic' checkbox. The 'Wireless Security' section shows 'Security' set to 'WPA-AES', 'WPA Authentication' set to 'PSK', and a 'WPA Preshared Key' field with a 'Show' checkbox. A 'Change' button is located at the bottom right of the configuration area.

**Configuration Mode:** Advanced

**Wireless Mode:** Station

**WDS (Transparent Bridge Mode):** nesmí být označeno

**SSID:** vyberte WiFi síť, ke které se chcete připojit

(Pokud máte více WiFi routerů se stejným názvem sítě (WDS), musíte určit, ke kterému WiFi routeru se bude nastavovaná AirGateway připojovat. V nabídce vyberete požadovanou síť a tlačítkem Lock to AP uložíte MAC adresu. AirGateway se bude připojovat přes zvolený nejbližší WiFi router).

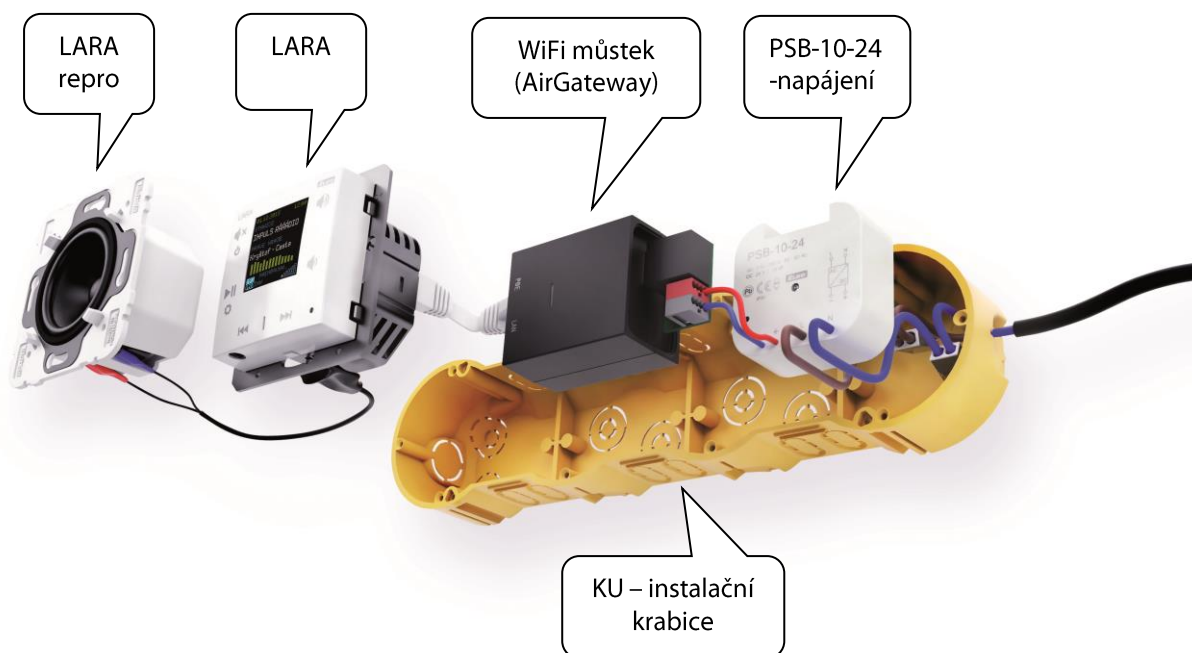
**WPA Preshared Key:** zadejte heslo WiFi routeru, ke kterému AirGateway připojujete

Nastavení uložte tlačítkem **Change**.

- Nastavení potvrďte tlačítkem **Apply**.  
AirGateway se připojí k WiFi routeru a bude mu přidělena IP adresa do DHCP serveru do vašeho WiFi routeru.  
*Pozn.: Pokud budete později chtít změnit nastavení, vyhledáte AirGateway pomocí MAC adresy v nastavení vašeho routeru.*
- Odpojte AirGateway od PC (pokud je drátově připojena) a odpojením/připojením napájením AirGateway restartujte.
- Pomocí ethernetového kabelu připojte AirGateway k LARA Radio nebo LARA Intercom.

Příklady zapojení:

### Napájení PoE + WiFi do krabice





## Napájení PoE + WiFi na zed'

