



EAN kód
 TI3-10B: 8595188132886
 TI3-40B: 8595188132695

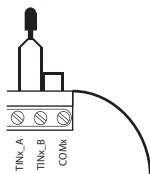
Technické parametry	TI3-10B	TI3-40B
Vstupy		
Teplotní vstup pro měření teploty:	1x vstup na externí teplotní senzor*	4x vstup na externí teplotní senzor*
Rozsah měření teploty:	Dle typu použitého senzoru, sondy od -50°C do 400°C	
Rozlišení převodníku:	15 bit	
Komunikace		
Instalační sběrnice:	BUS	
Indikace stavu jednotky:	zelená LED RUN	
Napájení		
Napájecí napětí / tolerance:	27 V DC, -20 / +10 %	
Ztrátový výkon:	max. 1 W	
Jmenovitý proud:	20 mA (při 27V DC), ze sběrnice BUS	
Připojení		
Svorkovnice:	0.5 mm ² - 1 mm ²	
Provozní podmínky		
Pracovní teplota:	-20 .. +55 °C	
Skladovací teplota:	-30 .. +70 °C	
Krytí:	IP30	
Kategorie přepětí:	II.	
Stupeň znečištění:	2	
Pracovní poloha:	libovolná	
Instalace:	do instalační krabice	
Rozměry a hmotnost		
Rozměry:	49 x 49 x 13 mm	
Hmotnost:	27 g	27 g

* TC, TZ, Ni1000, Pt1000, Pt100 viz. příslušenství

Možnosti zapojení

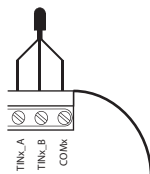
2vodičové

- je nutné proklemovat svorky TIN_B a COM



3vodičové

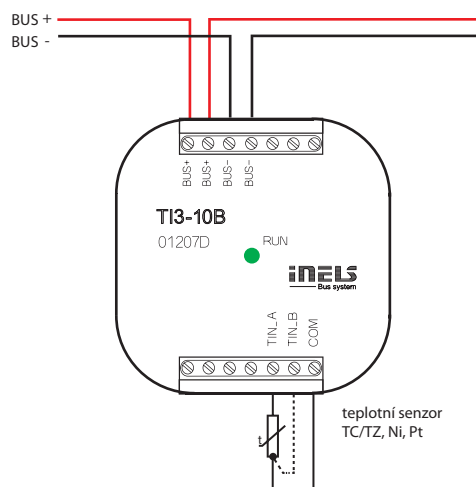
- vlastní zapojení čidla je nutno dle jeho technické specifikace



- Jednotky jsou určeny pro připojení jednoho (TI3-10B) nebo až čtyř (TI3-40B) externích teplotních senzorů.
- Jednotky řady TI3 podporují připojení následujících teplotních senzorů:
 - TC/TZ – 2vodičové zapojení
 - Ni1000, Pt1000, Pt100 – 2vodičové a 3vodičové zapojení.
- Používá se v případech, kdy je nutné snímat teplotu, např. podlaha/prostor, vnitřní/venkovní teplota, technologické zařízení – kotelny, solární ohřev apod.
- Stav jednotek indikuje zelená LED dioda RUN na předním panelu:
 - je-li připojeno napájecí napětí (jednotky jsou napájeny prostřednictvím sběrnice BUS), ale neprobíhá komunikace s masterem, svítí LED RUN nepřetržitě.
 - je-li připojeno napájecí napětí a jednotka standardně komunikuje po sběrnici BUS, LED RUN bliká.
- TI3-10B, TI3-40B v provedení B jsou určeny pro montáž do instalační krabice.

Zapojení

TI3-10B



TI3-40B

