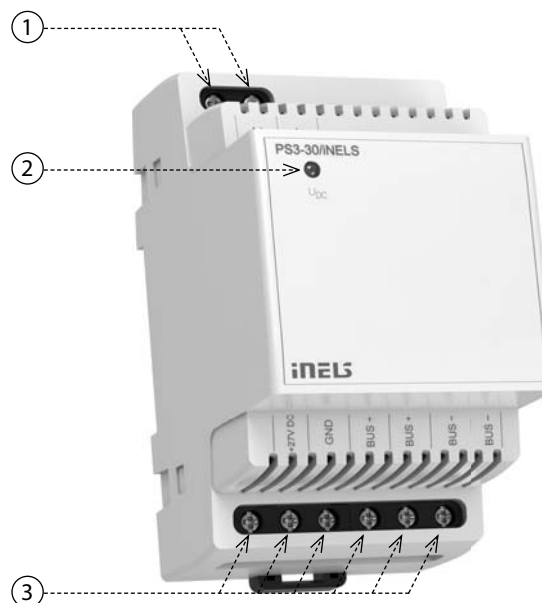




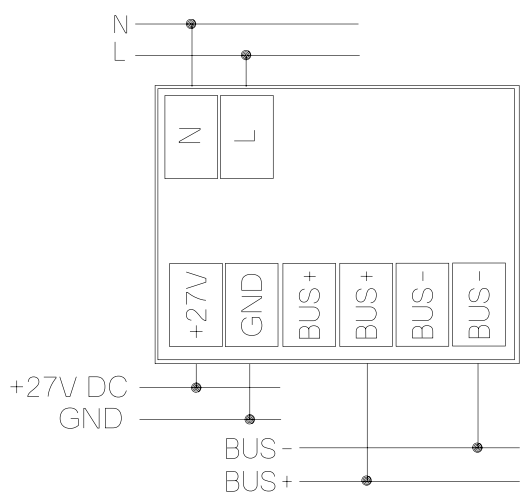
Característica

- PS3-30/iNELS es una fuente de alimentación conmutada estabilizada con una potencia máxima de 30 W.
- Fuentes de alimentación de la serie PS-xxx / iNELS se utilizan para alimentar unidades centrales y masters externos del cableado bus iNELS.
- La fuente de alimentación PS-xxx está equipada con protección electrónica contra cortocircuitos, sobretensiones, sobrecarga de potencia y temperatura.
- La fuente de alimentación incluye un separador bus BPS3-01M integrado internamente para alimentar una rama del BUS, desde la cual también se alimentan las unidades periféricas iNELS.
- PS3-30/iNELS en versión de 3-MÓDULOS destinado para montaje a carril DIN EN60715

Descripción del dispositivo



Conexión



Especificaciones

ENTRADA AC

Tensión de alimentación:	100 - 250 V AC/50 - 60 Hz
Pérdida de potencia:	máx. 5,2W
Consumo sin carga (aparente / activa):	máx. 5,5 VA/1.3 W
Consumo con carga (aparente / activa):	máx. 55 VA/33 W
Protección:	pojistka T2A fusible dentro de la unidad

Výstupy

Tensión de salida	27 V
Carga máxima:	1 A
Eficaz de la fuente de alimentación:	> 83 %
Retardo de conectarse a la red de AC:	máx. 200mS

LED señalización

LED Ubc:	Tensión de salida
----------	-------------------

Más información

Entrada rigidez eléctrica AC - salidas BUS:	4 kV
Terminales de conexión:	de fila
Sección cable de la conexión (mm ²):	máx. 1 x 2.5, máx. 2 x 1.5 (con manguera máx. 1 x 1.5)
Temperatura de funcionamiento:	-20 °C ... +55 °C
Temperatura de almacenamiento:	-30 °C ... +70 °C
Humedad de funcionamiento:	20 ... 90 % RH
Protección:	IP40 panel frontal, IP20 terminales
Categoría de sobretensión:	III.
Grado de contaminación:	2
Posición de funcionamiento:	cualquiera, la óptima horizontal
Montaje:	carril DIN EN60715
Versión:	3-MÓDULOS
Dimensiones:	90 x 52 x 65 mm
Peso:	170g
Normas conexas:	EN61204, EN61204-7, EN61204-3

Advertencia

Antes de instalar el dispositivo y antes de ponerlo en funcionamiento, familiarícese a fondo con las instrucciones de montaje y manual de instalación del sistema iNELS3. Las instrucciones de uso se designa para el montaje del dispositivo y el usuario del dispositivo. Las instrucciones son parte de la documentación de instalación eléctrica, y también se pueden descargar en la página web www.elkoep.es. Atención al manipular con producto, peligro de descarga eléctrica! La instalación y la conexión se puede hacer sólo por personal con cualificación eléctrica apropiada de acuerdo con la normativa aplicable. No toque las partes del dispositivo que están bajo la tensión. Peligro de amenazar la vida. Para la instalación, mantenimiento, modificaciones y reparaciones deben observar las normas de seguridad, normas, directivas y reglamentos especiales para trabajar con equipos eléctricos. Antes de empezar a trabajar con el dispositivo es esencial tener todos los cables, partes conectadas y terminales sin la tensión. Este manual contiene sólo las instrucciones generales que deben ser aplicados en esta instalación determinada. En el curso de las inspecciones y el mantenimiento, compruebe siempre (sin la tenión) si están apretados corectamente los terminales.

