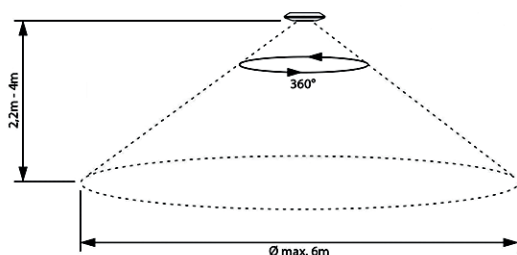
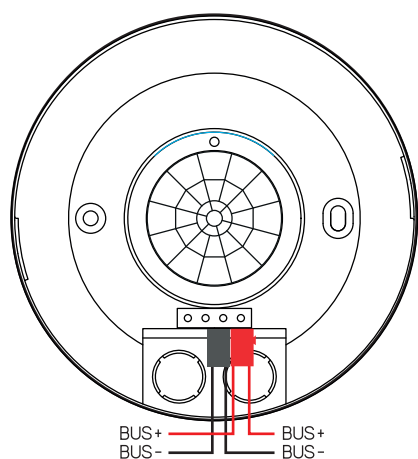




EAN kód
PMS3-01: 8595188191357
Objednávací kód: 9135

Technické parametry		PMS3-01
Inputs		
Detekční úhel:		360°
Nastavení času:		v softwaru iDM
Doporučená výška montáže:		2.5 - 3.5 m
Regulace svítivosti:		ano (v hardwaru)
Komunikace		
Svorky:		0.3 - 0.8 mm ²
Rozhraní:		instalace iNELS BUS
Napájení		
Ze sběrnice iNELS BUS:		27 V DC, -20/+10 %, 20 mA
Provozní podmínky		
Pracovní teplota:		-10 až 40 °C
Provozní poloha:		volná
Montáž:		strop/povrch
Rozměry a hmotnost		
Rozměry:		115 x 24 mm
Související normy:		EN 63044-1

Zapojení



- PMS3-01 je vysoce univerzální a kompaktní snímač pohybu určený pro stropní nebo povrchovou montáž. Díky svému ultra tenkému designu lze PMS3-01 snadno integrovat do různých prostředí a poskytuje spolehlivé a efektivní funkce detekce pohybu.
- Senzor je napájen z 27VDC zdroje, konkrétně ze systému iNELS BUS, což zajišťuje stabilní a efektivní provoz.
- PMS3-01 využívá infračervenou technologii pro přesnou a spolehlivou detekci pohybu.
- Snímač poskytuje širokoúhlovou 360stupňovou detekci, čímž zajišťuje komplexní pokrytí sledované oblasti.
- Dosah senzoru je až 6 metrů, což uživateli umožňuje instalovat jednotku ve výšce 2,5–3,5 m, což poskytuje flexibilitu pro různá použití.
- PMS3-01 obsahuje funkci softwarového nastavení pro úpravu nastavení času. Čas lze nastavit, což umožňuje přizpůsobit dobu aktivace senzoru.
- Senzor je navržen tak, aby mohl efektivně fungovat v různých podmínkách prostředí, a má široký rozsah pracovních teplot od -10 °C do +40 °C, čímž zajišťuje spolehlivý provoz v různých podmínkách.
- Pomocí softwaru iDM3 lze PMS3-01 snadno integrovat a kombinovat s dalšími jednotkami iNELS. To umožňuje implementaci dalších logik a funkcí, které umožňují automatizaci a úpravu kontrolních scénářů na základě specifických požadavků.
- PMS3-01 má kompaktní rozměry 115 x 24 mm, což usnadňuje montáž a integraci na strop nebo jiný povrch.

Jiný pohled

