



EAN kód
 HRN3-80: 8595188188814
 HRN3-81: 8595188188821

- Relé je určeno k hlídání podpětí (HRN3-80), výpadku, pořadí a asymetrie fází v 3-fázové síti.
- Napájení z hlídáného obvodu.
- **HRN3-80:** Hlídá pokles pod spodní úroveň napětí (Umin).
- **HRN3-80:** Spodní úroveň Umin se nastavuje v % ze zvoleného rozsahu.
- Široký rozsah hlídáného napětí 208 – 480 V.
- Nastavitelná časová prodleva (pro eliminaci krátkodobých napěťových poklesů).
- Měří skutečnou efektivní hodnotu napětí - TRUE RMS.
- Nastavitelná úroveň asymetrie s možností vypnutí.

Technické parametry

	HRN3-80	HRN3-81
Napájení a měření		
Napájecí/hlídané svorky:	L1-L2-L3	
Napájecí/hlídané napětí:	AC 3x 208 – 480 V (50-60 Hz)	
Příkon (max.):	2 VA/1 W	
Nastavení rozsahu:	nastavitelný	pevný
Nastavení spodní úrovně (Umin):	80 – 95 %Un	x
Nastavení asymetrie:	nastavitelná, 2 – 10 %Un + OFF	
Max. trvalé napětí:	AC 3x 550 V	
Špičkové přetížení (1 s):	AC 3x 600 V	
Časová prodleva (t1):	2 s	
Časová prodleva (t2):	nastavitelná, 0,3 – 30 s	

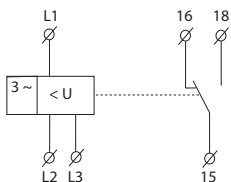
Přesnost	
Přesnost nastavení (mech.):	5 %
Opakovatelná přesnost:	< 1 %
Závislost na teplotě:	< 0.1 %/°C
Hystereze (chybový do OK):	5 %

Výstup	
Typ kontaktu:	1x přepínací (AgNi)
Jmenovitý proud:	16 A/AC1
Spínaný výkon:	4000 A/AC1, 384 W/DC1
Spínané napětí:	250 V AC/24 V DC
Ztrátový výkon (max.):	1.2 W
Mechanická životnost:	10.000.000 op.
Elektrická životnost (AC1):	100.000 op.

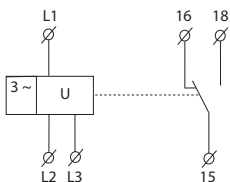
Další údaje	
Pracovní teplota:	-20 .. +55 °C
Skladovací teplota:	-30 .. +70 °C
Dielektrická pevnost:	AC 4 kV (napájení – výstup)
Pracovní poloha:	libovolná
Upevnění:	DIN lišta EN 60715
Krytí:	IP40 čelní panel / IP20 svorky
Kategorie přepětí:	III.
Stupeň znečištění:	2
Průřez vodičů – plný/ slaněný s dutinkou (mm2):	max. 1x 2.5, 2x 1.5/ max. 1x 2.5
Rozměry:	90 x 52 x 66 mm
Hmotnost:	66 g 64 g
Související normy:	EN 60255-1, EN 60255-26, EN 60255-27

Symbol

HRN3-80



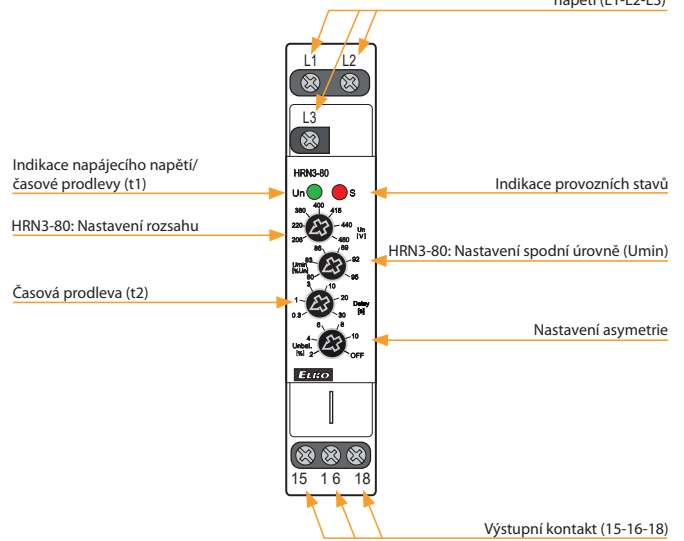
HRN3-81



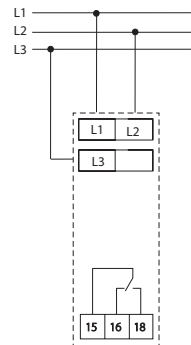
Popis přístroje

HRN3-80

Svorky napájecího/hlídaného napětí (L1-L2-L3)

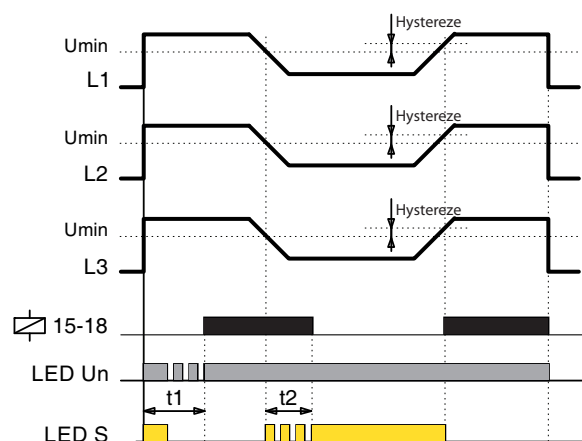


Zapojení



Funkce

Podpětí:



Po připojení přístroje k napájecímu napětí probliknou krátce obě LED na panelu.

Je-li k hlídacímu relé připojeno 3-fázové napětí a jsou splněny všechny podmínky (správná velikost napětí, pořadí a asymetrie fází), výstupní kontakt sepne po uplynutí časové prodlevy t1.

Během časové prodlevy zelená „LED Un“ bliká, po skončení prodlevy „LED Un“ trvale svítí (OK stav).

Při poklesu napětí pod spodní úroveň „Umin“ (pouze HRN3-80), po uplynutí časové prodlevy t2 zelená i červená LED svítí. Výstupní kontakt je rozeznut (chybový stav).

Během časové prodlevy t2 červená „LED S“ rychle bliká.

Je-li po zapnutí napájení nesprávné pořadí fází, po uplynutí časové prodlevy

t1 zelená a červená LED rychle bliká. Výstupní kontakt je rozeznut (chybový stav).

Během časové prodlevy t1 zelená „LED Un“ bliká.

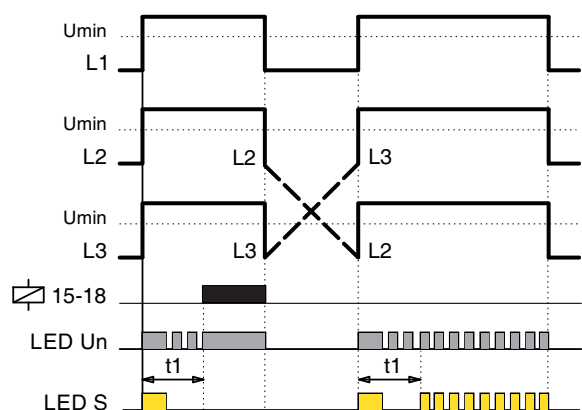
Při překročení nastavené asymetrie fází, po uplynutí časové prodlevy t2 zelená LED svítí a červená LED krátce bliká. Výstupní kontakt je rozeznut (chybový stav).

Během časové prodlevy t2 červená „LED S“ rychle bliká.

Při výpadku fáze rozezne výstupní kontakt bez časové prodlevy t2 (chybový stav), zelená i červená LED svítí.

Návrat z chybového stavu do OK stavu probíhá bez časové prodlevy.

Pořadí fází:



Asymetrie, výpadek fází:

