



EAN kód
 HRN-33: 8595188115636
 HRN-34: 8595188115643
 HRN-35: 8595188115650
 HRN-37: 8595188130615
 HRN-63: 8595188130622
 HRN-64: 8595188130639
 HRN-67: 8595188130646

Technické parametry

	HRN-33 / HRN-63	HRN-34 / HRN-64	HRN-35	HRN-37 / HRN-67
Napájení a měření				
Napájecí a měřicí svorky:	A1 - A2	A1 - A2	A1 - A2	A1 - A2
Napájecí a hlídání napětí:	AC 48 - 276 V / 50-60 Hz	DC 6 - 30 V	AC 48 - 276 V / 50-60 Hz	AC 24-150 V / 50-60 Hz
Příkon:	AC max. 1.2 VA / 0.5 W	DC max. 1.2 VA / 0.5 W	AC max. 1.2 VA / 0.5 W	AC max. 1.2 VA / 0.5 W
Max. ztrátový výkon (Un + svorky):	4 W	4 W	6 W	4 W
Horní úroveň (Umax):	AC 160 - 276 V	DC 18 - 30 V	AC 160 - 276 V	AC 80-150 V
Dolní úroveň (Umin):	30-95 % Umax	35-95 % Umax	30-95 % Umax	30-95 % Umax
Max. trvalé napětí:	AC 276 V	DC 36 V	AC 276 V	AC 276 V
Špičkové přetížení <1ms:	AC 290 V	DC 50 V	AC 290 V	AC 290 V
Časová prodleva:	nastavitelná, 0 - 10 s			

Přesnost	
Přesnost nastavení (mechanická):	5 %
Opakovatelná přesnost:	<1 %
Závislost na teplotě:	<0.1 % / °C
Tolerance krajních hodnot:	5 %
Hystereze (z chybového do norm.):	2 - 6 % nastav. hodnoty (pouze u HRN-33, HRN-34, HRN-35, HRN-37)

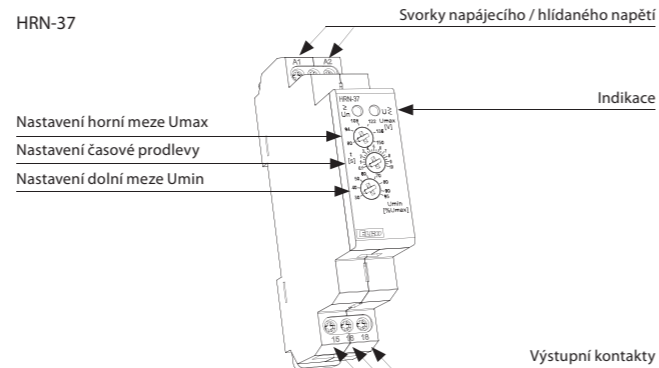
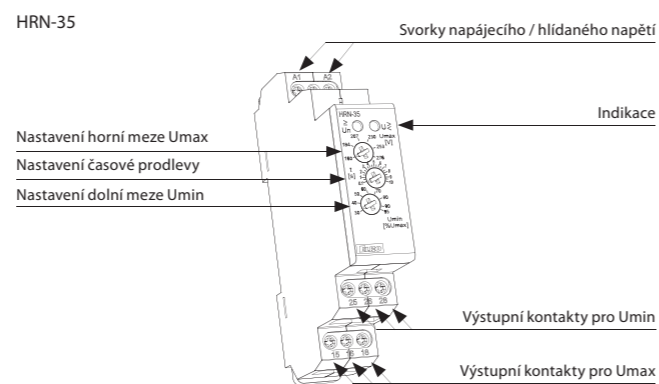
Výstup				
Počet kontaktů:	1x přepínací (AgNi)	1x přepínací (AgNi)	1x přep. pro každou úroveň (AgNi)	1x přepínací (AgNi)

Jmenovitý proud:	16 A / AC1
Spínaný výkon:	4000 VA / AC1, 384 W / DC
Špičkový proud:	30 A / < 3 s
Spínané napětí:	250 V AC / 24 V DC
Indikace výstupu:	červená / zelená LED
Mechanická životnost:	3x10 ⁷
Elektrická životnost (AC1):	0.7x10 ⁶

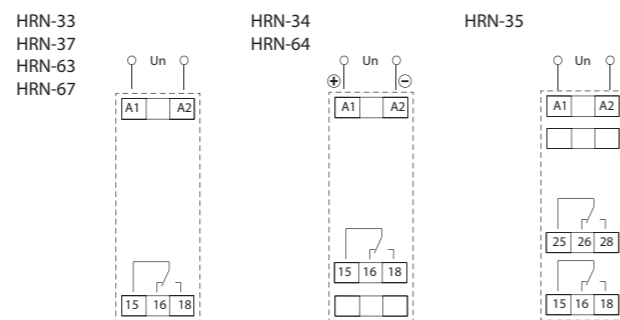
Další údaje	
Pracovní teplota:	-20 .. +55 °C
Skladovací teplota:	-30 .. +70 °C
Elektrická pevnost:	4 kV (napájení - výstup)
Pracovní poloha:	libovolná
Upevnění:	DIN lišta EN 60715
Krytí:	IP40 z čelního panelu, IP20 svorky
Kategorie přepětí:	III.
Stupeň znečištění:	2
Průřez přípojovacích vodičů (mm ²):	max. 1x 2.5, max. 2x 1.5, s dutinkou max. 1x 2.5
Rozměr:	90 x 17.6 x 64 mm
Hmotnost:	62 g 75 g 86 g 61 g
Související normy:	EN 60255-6, EN 61010-1

- slouží k hlídání napájecího napětí pro spotřebiče náchylné na toleranci napájení, ochrana zařízení před podpětím / přepětím...
- rozdíl mezi řadou HRN-3x a HRN-6x - viz. graf funkce
- HRN-33, HRN-63**
 - hlídá napětí v rozsahu AC 48 - 276 V
 - je možno hlídat úroveň nadpětí a podpětí samostatně
- HRN-34, HRN-64**
 - jako HRN-33, ale s rozsahem úrovně hlídání napětí DC 6 - 30 V
 - tímto rozsahem je předurčeno pro hlídání bateriových obvodů (24 V)
- HRN-35**
 - jako HRN-33, ale má nezávislé výstupní relé pro každou úroveň napětí
 - je tak možno např. výstupem pro nadpětí spínat jinou zátěž než pro podpětí
- HRN-37, HRN-67**
 - hlídá napětí v rozsahu AC 24 - 150 V
 - je možno hlídat úroveň nadpětí a podpětí samostatně
- u všech typů je nastavitelná prodleva 0 - 10 s (pro eliminaci krátkodobých výpadků či špiček)
- spodní úroveň napětí (Umin) se nastavuje v % horní úrovně (Umax)
- 3-stavová indikace dvojicí LED diod indikuje normální stav a 2 chybové stavy
- napájení přístroje se provádí z hlídáního napětí (měří úroveň vlastního napájení)
- jednofázové provedení, 1-MODUL, upevnění na DIN lištu

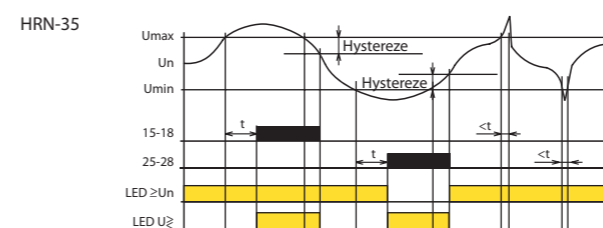
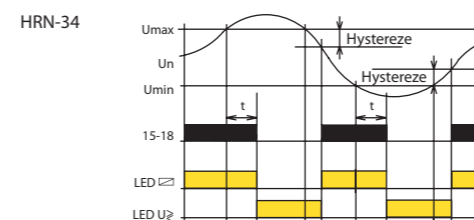
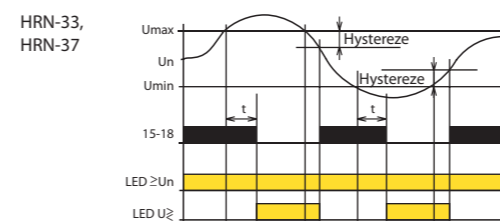
Popis přístrojů



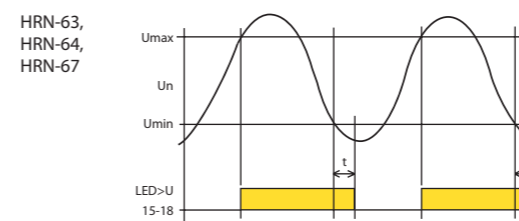
Zapojení



Funkce HRN-33, 34, 35, 37



Funkce HRN-63, 64, 67



Legenda ke grafům:

Umax - horní nastavená úroveň napětí
 Un - hlídání napětí
 Umin - spodní nastavená úroveň napětí
 15-18 - spínací kontakt výstupního relé č.1
 25-28 - spínací kontakt výstupního relé č.2

LED ≥ Un - indikační kontrolka zelená
 LED U > - indikační kontrolka červená
 LED U > - indikační kontrolka červená

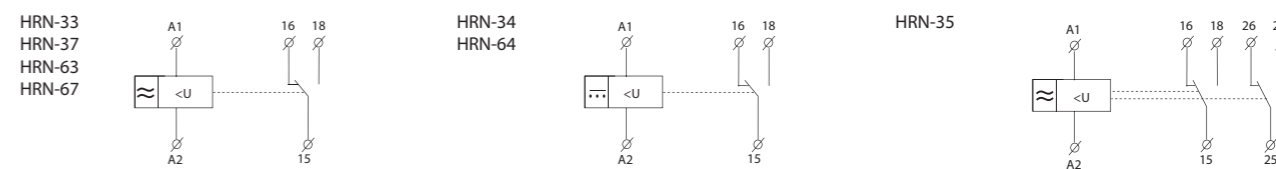
Hlídací relé řady HRN-3x slouží k hlídání úrovní napětí v jednofázových a stejnosměrných obvodech. Hlídané napětí je pro přístroj zároveň i napětím napájecím. U relé je možno nastavit dvě nezávislé úrovně napětí. U HRN-33, HRN-34 a HRN-37 je v normálním stavu výstupní relé trvale sepnuto a při výchylce pod nebo nad nastavenou hodnotu relé vypne. Tato kombinace zapojení výstupního relé je výhodná tam, kde se úplný výpadek napájecího (hlídáního) napětí považuje za chybový stav stejně jako pokles napětí v rámci nastavené úrovně. Výstupní relé je totiž v obou případech vždy ve stavu vypnuto.

Naopak u varianty HRN-35 je pro každou úroveň použito samostatné relé, které je v normálním stavu vypnuto. Při překročení horní úrovně (např. nadpětí) spíná první relé, při překročení spodní úrovně (např. podpětí) spíná relé druhé. Je možno tak na výstupu rozoznat, o jaký chybový stav jde.

Pro eliminaci krátkodobých špiček v síti slouží časová prodleva, která se dá plynule nastavit v rozmezí 0-10 s. Uplatňuje se při přechodu z normálního do chybového stavu a zabraňuje zbytečným zákmitům výstupního relé způsobeným právě parazitními špičkami. Při návratu z chybového stavu do normálního se již prodleva neuplatňuje, ale uplatňuje se hystereze (2-6 % v závislosti na nastaveném napětí). Díky přepínacím výstupním kontaktům je možno dosáhnout dalších konfigurací a funkcí, dle aktuálních požadavků nebo dané aplikace.

Hlídací relé řady HRN-6x slouží k hlídání úrovní napětí v jednofázových nebo stejnosměrných obvodech. Hlídané napětí je pro přístroj zároveň i napětím napájecím. U relé je možno nastavit dvě nezávislé úrovně napětí. Při překročení Umax je aktivován výstup. Při podkročení Umin je výstup deaktivován. Tato kombinace zapojení výstupního relé je výhodná tam, kde se úplný výpadek napájecího (hlídáního) napětí považuje za chybový stav stejně jako pokles napětí v rámci nastavené úrovně. Pro eliminaci krátkodobých špiček v síti slouží časová prodleva, kterou lze plynule nastavit v rozmezí 0-10 s. Uplatňuje se při přechodu ze stavu přepětí do stavu podpětí. Při návratu ze stavu podpětí do stavu přepětí se již prodleva neuplatňuje. Díky přepínacím výstupním kontaktům je možno dosáhnout dalších konfigurací a funkcí dle aktuálních požadavků nebo dané aplikace.

Symbol



Indikace LED

HRN-33, HRN-37

Normální stav
 Umin < Un < Umax
 Zelená LED = ON
 Červená LED = OFF

Překročeno Umax (nadpětí)
 Podkročeno Umin (podpětí)
 Un > Umax nebo Un < Umin
 Zelená LED = ON
 Červená LED = ON

HRN-35

Normální stav
 Umin < Un < Umax
 Zelená LED = ON
 Červená LED = OFF

HRN-34

Normální stav
 Umin < Un < Umax
 Zelená LED = ON
 Červená LED = OFF

Překročeno Umax (přepětí)
 Podkročeno Umin (podpětí)
 Un > Umax nebo Un < Umin
 Zelená LED = OFF
 Červená LED = ON

Překročeno Umax (nadpětí)
 Un > Umax
 Zelená LED = ON
 Červená LED = ON

HRN-63, HRN-67

Překročeno Umax (přepětí)
 Un > Umax
 Zelená LED = ON
 Červená LED = ON

Podkročeno Umin (podpětí)
 Un < Umin
 Zelená LED = ON
 Červená LED = OFF

Podkročeno Umin (podpětí)
 Un < Umin
 Zelená LED = OFF
 Červená LED = ON

HRN-64

Překročeno Umax (přepětí)
 Un > Umax
 Zelená LED = OFF
 Červená LED = ON

Podkročeno Umin (podpětí)
 Un < Umin
 Zelená LED = ON
 Červená LED = OFF