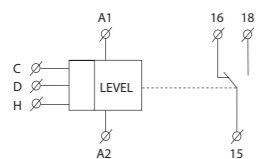




EAN kód
HRH-7: 8595188149471

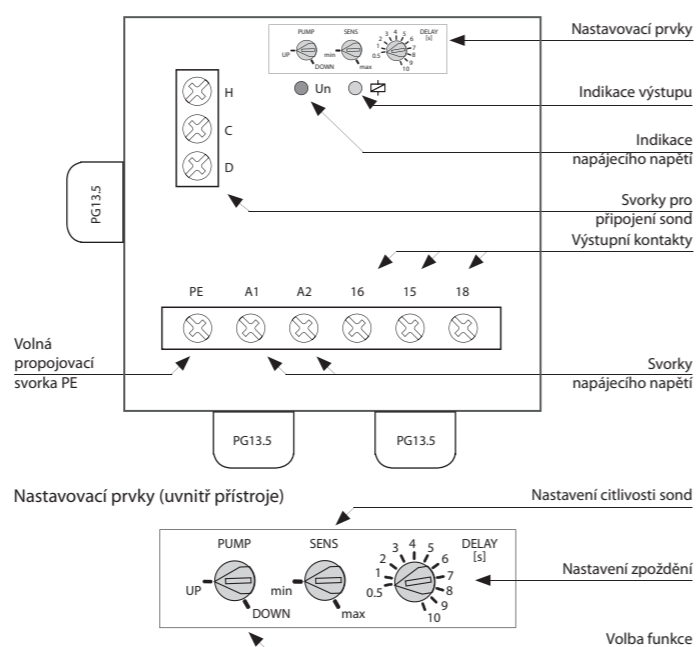
Technické parametry	HRH-7
Funkce:	2
Napájecí svorky:	A1 - A2
Napájecí napětí:	24.. 240 V AC / DC (AC 50 - 60 Hz)
Příkon:	max. 2 VA / 1.5 W
Max. ztrátový výkon (Un + svorky):	3 W
Tolerance napájecího napětí:	-15 %; +10 %
Max. hodnota předřaz. jističe:	16 A
Měřicí obvod	
Citlivost (vstupní odpor):	nastavitelná v rozsahu 5 kΩ - 100 kΩ
Napětí na elektrodách:	max. AC 3.5 V
Proud sondami:	AC < 0.1 mA
Časová odezva:	max. 400 ms
Max. kapacita kabelu sondy:	800 nF (citlivost 5 kΩ), 100 nF (citlivost 100 kΩ)
Časová prodleva (t):	nastavitelná, 0,5 - 10 sec
Časová prodleva po zapnutí (t1):	1.5 sec
Přesnost	
Přesnost nastavení (mech.):	± 5 %
Výstup	
Počet kontaktů:	1x přepínací (AgSnO ₂)
Jmenovitý proud:	16 A / AC1
- kontakt NO:	15-18: 6A / AC3
- kontakt NC:	15-16: 3A / AC3
Spínaný výkon:	4000 VA / AC1, 384 W / DC
Spínané napětí:	250 V AC / 24 V DC
Mechanická životnost:	3x10 ⁷
Elektrická životnost (AC1):	0.7x10 ⁵
Další údaje	
Pracovní teplota:	-20.. +55 °C
Skladovací teplota:	-30.. +70 °C
Elektrická pevnost:	3.75 kV (napájení - senzor)
Pracovní poloha:	libovolná
Krytí:	IP65
Kategorie přepětí:	III.
Stupeň znečištění:	2
Průřez přípojovacích vodičů (mm ²):	max. 2x 2.5 / s dutinkou max. 2x 1.5
Rozměr:	139 x 139 x 56 mm
Hmotnost:	241 g
Související normy:	EN 60255-6, EN 61010-1, EN 60664-1
Doporučené měřicí sondy:	viz. str. 100

Symbol



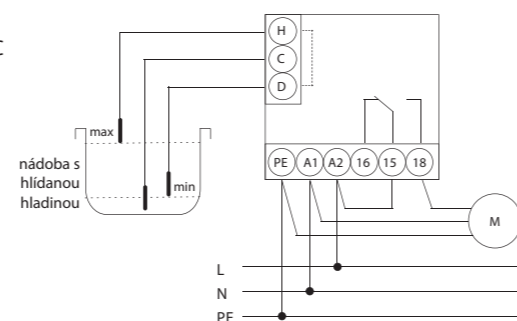
- vysoké krytí IP65 jej předurčuje k provozu v náročných podmínkách
- spínač hlídá hladiny ve studnách, jímkách, nádržích, tankerech, zásobnících...
- v rámci jednoho přístroje lze zvolit tyto konfigurace:
 - jednohladinový spínač vodivých kapalin hlídá jednu úroveň hladiny (vznikne propojením H a D)
 - dvouhladinový spínač vodivých kapalin hlídá dvě úrovně (spíná při jedné úrovni a vypíná při druhé)
- volba funkce dočerpávání nebo odčerpávání
- nastavitelné časové zpoždění výstupu (0.5 - 10 s)
- potenciometrem nastavitelná citlivost (5 - 100 kΩ)
- měřicí frekvence 10 Hz zabraňuje polarizaci kapaliny a zvýšené oxidaci měřicích sond
- měřicí obvody jsou od napájení výrobku a obvodů kontaktu relé galvanicky odděleny zesílenou izolací dle EN 60664-1 pro kategorii přepětí III.
- výstupní kontakt 1x přepínací 16 A / 250 V AC1

Popis přístroje

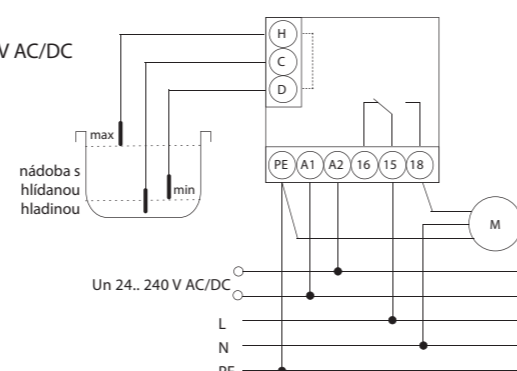


Zapojení

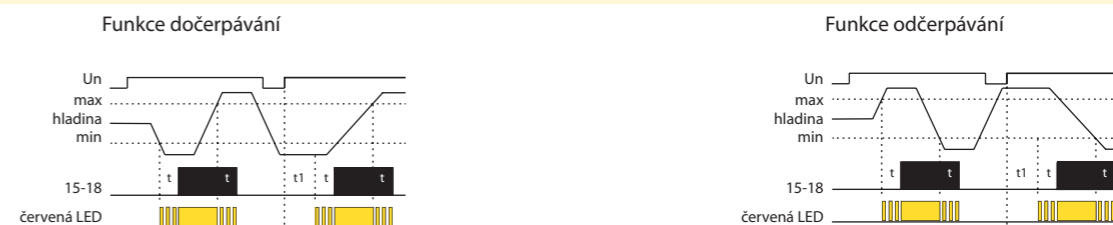
zapojení pro napájení 230 V AC



zapojení pro napájení 24.. 240 V AC/DC



Funkce



Po zamezení polarizace a elektrolyzy kapaliny a nežádoucí oxidaci měřicích sond je k měření použito střídavého proudu.

K měření je využito tří měřicích sond: H - horní hladina, D - spodní hladina a C - společná sonda. V případě použití nádrže z vodivého materiálu je možné jako sondu C využít vlastní nádrž.

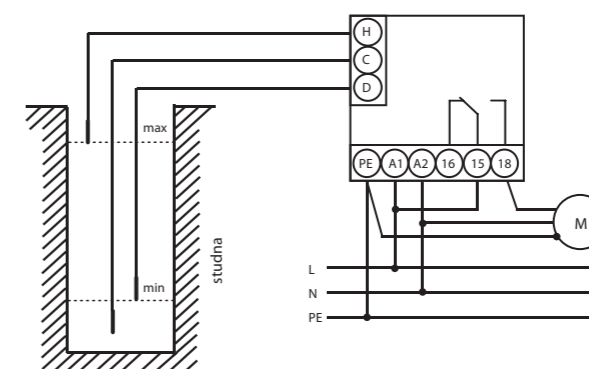
Je-li požadováno hlídání pouze jedné hladiny existují 2 možnosti zapojení:

- Spojí se vstupy H a D a připojí se na jedinou sondu - v tom případě se citlivost sníží na polovinu (2.5.. 50 kΩ).
- Spojí se vstupy H a C a sonda se připojí na vstup D - v tomto případě zůstane zachována původní citlivost (5..100 kΩ).

Sondu C je také možné spojit s ochranným vodičem napájecí soustavy (PE).

Příklad zapojení hladinového spínače s 1 fázovým čerpadlem na studnu, vrt

zapojení pro napájení 230 V AC (pro hlídání dvou hladin)



Hlídání DVOU ÚROVNÍ HLADIN minimum / maximum - funkce ODČERPÁNÍ - (PUMP DOWN)

Popis funkce odčerpávání:

Funkce se používá ve studni nebo vrtu kde rozdíl horní a dolní sondy určuje kolik vody může čerpadlo vyčerpat a chrání před chodem na prázdko.

Po detekci maximální hladiny začne plynout nastavené zpoždění reakce. Po tomto čase výstupní kontakt okamžitě sepne čerpadlo po dobu až dosáhne minimální hladiny, kdy opět začne běžet nastavené zpoždění. Následně čerpadlo vypíná.

Hlídání DVOU ÚROVNÍ minimum / maximum - funkce DOČERPÁNÍ - (PUMP UP)

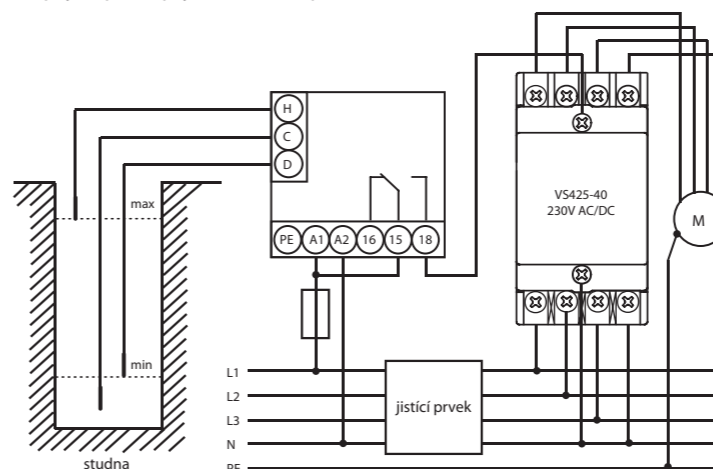
Popis funkce dočerpávání:

Funkce se používá, když potřebujeme do studny nebo vrtu pravidelně přičerpat vodu, která odtéká.

Po detekci minimální hladiny začne plynout nastavené zpoždění reakce. Po tomto čase výstupní kontakt okamžitě sepne čerpadlo po dobu až dosáhne maximální hladiny, kdy opět začne běžet nastavené zpoždění. Následně čerpadlo vypíná.

Příklad zapojení hladinového spínače s 3-fázovým čerpadlem na studnu, vrt

zapojení pro napájení 230 V AC (pro hlídání dvou hladin)



Hlídání DVOU ÚROVNÍ HLADIN minimum / maximum - funkce ODČERPÁNÍ - (PUMP DOWN)

Popis funkce odčerpávání:

Funkce se používá při ochraně před přetečením a zaplavením prostor. Po detekci maximální hladiny začne plynout nastavené zpoždění reakce. Po tomto čase výstupní kontakt okamžitě sepne 3-fázové čerpadlo po dobu až dosáhne minimální hladiny kdy opět začne běžet nastavené zpoždění. Následně čerpadlo vypíná.