

ELKO EP ESPAÑA S.L.

C/ Josep Martinez 15a, bj
07007 Palma de Mallorca
España
Tel.: +34 971 751 425
e-mail: info@elkoep.es
www.elkoep.es

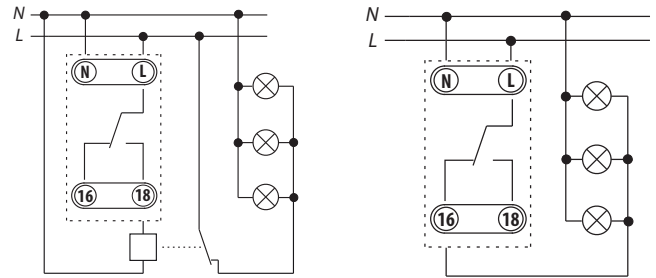
Made in Czech Republic

02-93/2023


CRM-48
Tester de la iluminación de emergencia

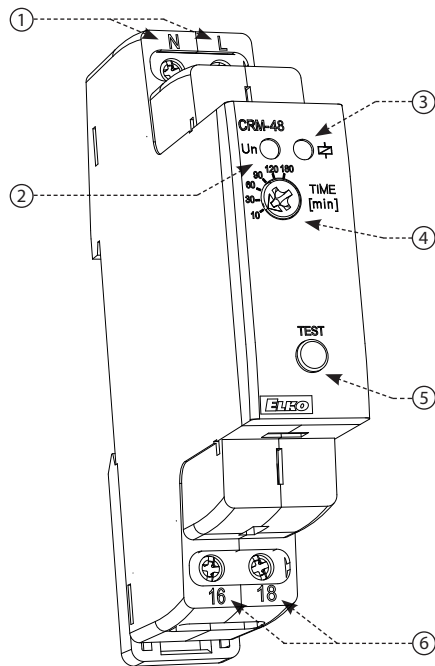
Característica

- Relé de tiempo para el testeo automático de la iluminación de emergencia.
- Botón en el panel para la ejecución del test.
- La configuración cómoda y clara del retardo de tiempo (t) se realiza mediante el conmutador giratorio.
- El retardo de tiempo de 10 m – 30 m – 60 m – 90 m – 120 m – 180 m está dividido en seis rangos.
- La función ZERO CROSS: activa y desactiva el contacto de salida al pasar la tensión por cero.
- El estado de la salida está indicado por la LED roja que parpadea o está encendida dependiendo del estado de operación.

Conexión


Conexión de la iluminación de emergencia a través del contactor (para I>16A)

Conexión directa de la iluminación de emergencia (para I<16A)

Descripción del dispositivo


1. Bornes de la tensión de alimentación (N-L)
2. Indicación de la tensión de alimentación
3. Indicación de los estados de operación
4. Configuración del retardo de tiempo (t)
5. Botón test
6. Contacto de salida (16-18)

Especificaciones
Alimentación

Terminales de alimentación:	L-N
Tensión de alimentación:	AC 230 V (50-60 Hz)
Potencia máx.:	3.9 VA/1.9 W
Tolerancia de alimentación:	-15 %; +10 %

Circuito de tiempo

Número de funciones:	1
Retardo de tiempo (t):	10 m – 30 m – 60 m – 90 m – 120 m – 180 m
Ajuste del tiempo:	interruptor giratorio
Divergencia de tiempo:	5 % – ajuste mecánico
Precisión de repetibilidad:	0.2 % – estabilidad de valor ajustado
Coefficiente de temperatura:	0.01 %/°C, valor de referencia = 20 °C

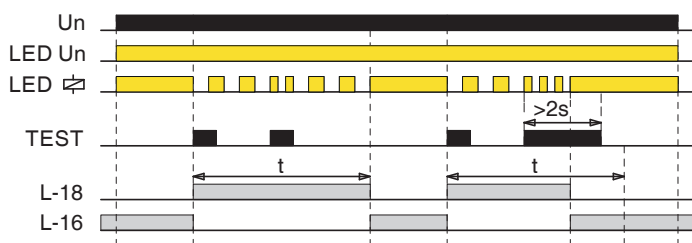
Salida

Tipo de contacto	1x conmutación (AgSnO ₂); potencial de conmutación "L"
Corriente nominal:	16 A/AC1
Capacidad de conmutación:	4000 VA/AC1, 384 W/DC1
Pico de corriente:	80 A/20 ms (contacto de conmutación)
Tensión de conmutación:	250 V AC/24 V DC
Potencia de pérdida máx.:	1.2 W
Vida mecánica:	10.000.000 op.
Vida eléctrica (AC1):	20.000 op.

Más información

Temp. de funcionamiento:	-20 .. +55 °C
Temp. de almacenamiento:	-30 .. +70 °C
Posición de funcionamiento:	cualquiera
Montaje:	carril DIN EN 60715
Grado de protección:	IP40 del panel frontal / IP20 terminales
Categoría de sobretensión:	III.
Grado de contaminación:	2
Sección de conexión - completo/salado con cavidad (mm ²):	max. 1x 2.5, 2x 1.5/ max. 1x 2.5
Dimensiones:	90 x 17.6 x 64 mm
Peso:	53 g
Normas conexas:	EN 61812-1

Función



En el caso de que esté conectada la tensión de alimentación la LED Un verde está encendida y a la vez la LED roja indica al contacto de salida „16“ de reposo activado. Al pulsar el botón TEST en el panel del aparato se activa el contacto de salida „18“ y desconecta al conductor de fase „L“ de las luces de emergencia testadas.

Una vez transcurrido el retardo de tiempo establecido (t) el contacto de salida „18“ se desactiva y se conecta la iluminación de emergencia a través del contacto „16“. Durante el retardo la LED roja parpadea lentamente.

El breve pulsado repetido del botón TEST no afecta la duración del retardo. Un pulsado prolongado del botón TEST (>2 s) se cancela el retardo. Mientras se mantiene pulsado el botón la LED roja parpadea rápidamente.

Advertencia

El dispositivo está diseñado para su conexión a la red de 1-fase de tensión AC 230 V y debe ser instalado de acuerdo con los reglamentos y normas vigentes en el país. Instalación, conexión y configuración sólo pueden ser realizadas por un electricista cualificado que esté familiarizado con estas instrucciones y funciones. Este dispositivo contiene protección contra picos de sobretensión y pulsos de disturbación. Para un correcto funcionamiento de estas protecciones deben ser antes instaladas protecciones adecuadas de grados superiores (A, B, C) y según normas instalado la protección de los dispositivos controlados (contactores, motores, carga inductiva, etc). Antes de comenzar la instalación, asegúrese de que el equipo no está bajo la tensión y el interruptor general está en la posición „OFF“. No instale el dispositivo a fuentes de interferencia electromagnética excesiva. Con la instalación correcta, asegure una buena circulación de aire para que la operación continua y una mayor temperatura ambiental no supera la temperatura máxima de funcionamiento admisible. Para instalar y ajustar se requiere destornillador de anchura de unos 2 mm. En la instalación tenga en cuenta que este es un instrumento completamente electrónico. Funcionamiento incorrecto también depende de transporte, almacenamiento y manipulación. Si usted nota cualquier daño, deformación, mal funcionamiento o la parte faltante, no instale este dispositivo y reclámalo al vendedor. El producto debe ser manejado al final de la vida como los residuos electrónicos.