

ELKO EP Hungary Kft.

Erzsébet királyné útja 125.
1142 Budapest
Magyarország
Tel.: +36 1 40 30 132
e-mail: info@elkoep.hu
www.elkoep.hu

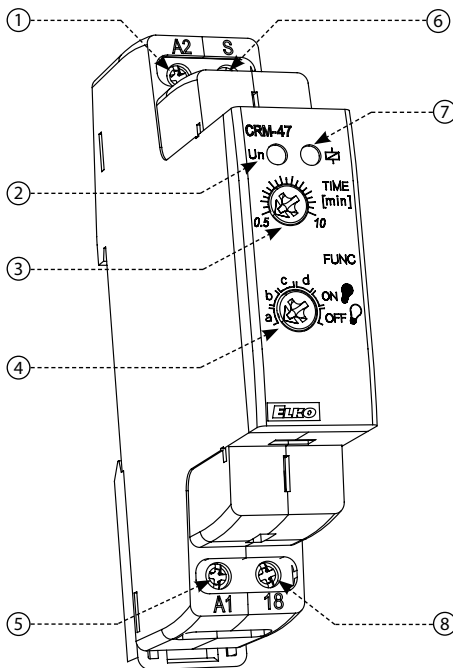
Made in Czech Republic

02-94/2023

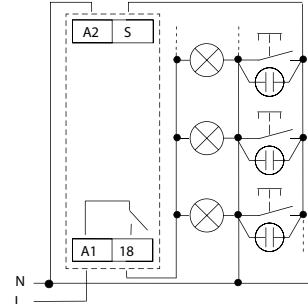
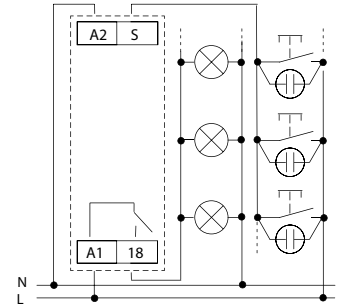

CRM-47
Programozható lépcsőházi automata

Jellemzők

- A lépcsőházi automaták a világítás késleltetett kikapcsolására alkalmas eszközök lépcsőházakban, folyosókon, bejáratokban, közös helyiségekben vagy ventilátorok késleltetett működéséhez a WC-ben vagy a fürdőszobában.
- Az intelligens lépcsőautomata a CRM-4-hez hasonló felhasználási lehetőségeket kínál, miközben az „a” és „b” funkciók folyamatos késleltetése a vezérlőgomb(ok) ismételt megnyomásával meghosszabbítható. A rövid gombnyomások megszorozzák a potencióméter által beállított időt a gombnyomások számával. A meghosszabbított késleltetés maximális értéke mindig 30 perc, függetlenül a lenyomások számától.
- Hosszan tartó (>2 s) gombnyomással idő előtt kikapcsolható a kimenet, és a folyamatban lévő késleltetés megszüntethető.
- A vezérlő bemenet 100 mA-el terhelhető (világítás, LED a gombban stb.).
- Funkciók (az előlapon lévő forgókapcsolóval választható):
 - a - programozható lépcsőautomata kikapcsolás előtti jelzéssel
 - b - programozható lépcsőautomata kikapcsolás előtti jelzés nélkül
 - c - impulzusrelé (gombnyomásra bekapcsol, újabb gombnyomásra kikapcsol)
 - d - időzített impulzusrelé
- BE (tartós bekapcsolás) - például takarítás, költözés
- KI (tartós bekapcsolás) - például lámpatest cseréjekor
- ZERO CROSS funkció: a kimeneti érintkező a hálózati feszültség nulla átmeneténél kapcsol.
- Állítható késleltetési idő (t) 0,5 – 10 perc.
- Túláram tűrése akár 80 A-ig.
- 3- vagy 4-vezetékes csatlakozás (az „S” bemenet vezérelhető akár az „A1”, akár az „A2” potenciálról).

Az eszköz részei


- Tápfeszültség csatlakozó (A2)
- Tápfeszültség jelzése
- Késleltetés beállítása
- Funkció beállítása
- Tápfeszültség csatlakozó (A1)
- Vezérlő bemenet (S)
- Működési állapotok jelzése
- Kimeneti érintkező (18)

Beötés
3-vezetékes bekötés

4-vezetékes bekötés

Technikai paraméterek
Tápellátás

Tápfeszültség csatlakozók:	A1-A2
Tápfeszültség:	AC 230 V (50-60 Hz)
Fogyasztás (max.):	3 VA/1.6 W
Tápfeszültség tűrése:	-15 %; +10 %

Idő áramkör

Funkciók száma:	6
Időkésleltetés (t):	0,5 - 10 perc (progr.: 30 perc) perc
Idő beállítás:	forgókapcsoló
Beállítási pontosság:	5 % - mechanikai beállítás
Ismétlési pontosság:	0,2 % - beállítási stabilitás
Hőmérsékleti együttható:	0,01 %/°C, referenciaérték = 20 °C

Kimenet

Kontaktus típusa/anyaga:	1× záró (AgSnO ₂); potenciált kapcsol "A1"
Névleges áram:	16 A/AC1
Kapcsolható teljesítmény:	4000 VA/AC1, 384 W/DC1
Csúcsáram:	30 A/< 3 s
Kapcsolható feszültség:	250 V AC/24 V DC
Veszteségi teljesítmény (max.):	1.2 W
Mechanikai élettartam:	10.000.000 művelet
Elektromos élettartam (AC1)*:	100.000 művelet

Vezérlés

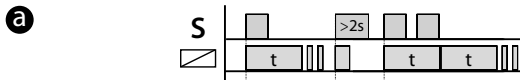
Vezérlő feszültség:	AC 230 V (50-60 Hz)
Fogyasztás (max.):	4.5 VA/0.3 W
Glimm-lámpák csatlakoztatása:	Igen
A csatlakoztatott Glimm-lámpák árama (max.):	100mA
Vezérlő sorkapcsok:	A1-S vagy A2-S
Vezérlőimpulzus hossza:	min. 40 ms / max. végtelen
Újraéledési idő:	max. 320 ms

További információk

Üzemi hőmérséklet:	-20 .. +55 °C
Tárolási hőmérséklet:	-30 .. +70 °C
Működési helyzet:	tetszőleges
Telepítés:	DIN-sínre (EN 60715)
Védettség:	IP40 az előlap / IP20 a sorkapcsok felől
Túlfeszültség kategória:	III.
Szennyezettségi fok:	2
Vezeték keresztm. - tömör/ sodrott érvéggel (mm ²):	max. 1× 2.5, 2× 1.5/ max. 1× 2.5
Méret:	90 × 17.6 × 64 mm
Tömeg:	55 g
Kapcsolódó szabványok:	EN 61812-1

* Nagyobb terhelések és gyakori kapcsolások esetén javasolt a reléérintkező erősítése teljesítménykapcsolóval (pl. VSxxx sorozatú kontaktor).

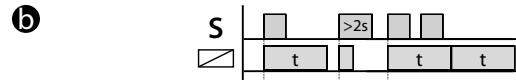
Az egyes funkciók közötti váltáskor a piros LED villog.



Programozható lépcsőházi automata kikapcsolás előtti jelzéssel

A készülék a beállított ideig késlelteti a világítás kikapcsolását, de 30 és 40 másodperccel az idő lejártá előtt kétszer megvillantja a világítást, jelezve a közelgő kikapcsolást. A gomb ismételt rövid megnyomásaival az időintervallum meghosszabbítható (max. 30 perc).

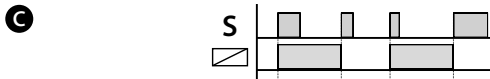
A funkció elsősorban ellenállásos terhelésekhez alkalmas (pl. izzók).



Programozható lépcsőházi automata kikapcsolás előtti jelzés nélkül

A készülék a beállított ideig késlelteti a világítás kikapcsolását anélkül, hogy az intervallum végét jelezve villogna. A gomb ismételt rövid megnyomásaival az időintervallum meghosszabbítható.

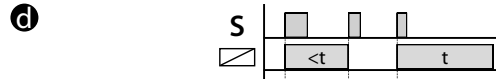
A funkció olyan terhelésekhez alkalmas, amelyek nem tűrik a gyakori be- és kikapcsolást (pl. energiatakarékos fénycsövek, LED izzók).



Impulzus relé (gombnyomásra bekapcsol, újabb gombnyomásra kikapcsol)

A gomb megnyomásával a kimeneti relé zár, újabb gombnyomásra pedig nyit.

A funkció jól használható olyan helyeken, ahol folyamatos világításra van szükség (időzítés nélkül), és a világítás vezérlése több helyről történik (pl. irodaépületekben).



Időzített impulzusrelé

A gomb megnyomásával a kimenet be/kikapcsolható. Ha a kimenetet nem kapcsolják ki a beállított „t” időn belül, akkor a késleltetés letelte után automatikusan kikapcsol.

Ez a funkció olyan helyekre alkalmas, ahol gyakran elfelejtik kikapcsolni a világítást (például WC, folyosó, pince).

Figyelem

A készüléket 1 fázisú AC 230 V hálózatra való csatlakoztatásra tervezték, és az adott országban érvényes előírásoknak és szabványoknak megfelelően kell telepíteni. A telepítést, csatlakoztatást, beállítást és üzemeltetést csak megfelelő villamossági képesítéssel rendelkező személy végezheti, aki alaposan megismerte a használati útmutatót és a készülék működését. Az eszköz el van látva a hálózati túlfeszültségtűskék és zavaró impulzusok elleni védelemmel, melynek helyes működéséhez szükség van a megfelelő magasabb szintű védelmek helyszíni telepítésére (A, B, C), valamint biztosítani kell a kapcsolt eszközök (kontaktorok, motorok, induktív terhelések stb.) szabványok szerinti interferencia szintjét. A telepítés megkezdése előtt győződjön meg arról, hogy az eszköz nincs bekapcsolva, - a főkapcsolónak „KI” (kikapcsolt) állásban kell lennie. Ne telepítse az eszközt elektromágnesesen túlterhelt környezetbe. A helyes működés érdekében megfelelő légáramlást kell biztosítani. Az üzemi hőmérséklet ne lépje túl a megadott működési hőmérséklet határértékét, még megnövekedett külső hőmérséklet, vagy folytonos üzem esetén sem. A szereléshez és beállításához kb. 2 mm-es csavarhúzó használjon. Az eszköz teljesen elektronikus - a szerelésnél ezt figyelembe kell venni. A hibátlan működésnek úgyszintén feltétele a megfelelő szállítás raktározás és kezelés. Bármely sérülésre, hibás működésre utaló nyom vagy hiányzó alkatrész esetén kérjük ne helyezze üzembe a készüléket, hanem jelezze ezt az eladónál. Az élettartam leteltével a termék újrahasznosítható, vagy védett hulladékgyűjtőbe helyezendő.