



EAN kód  
CRM-2T/230V: 8595188112291  
CRM-2T/UNI: 8595188112437

**Technické parametry CRM-2T**

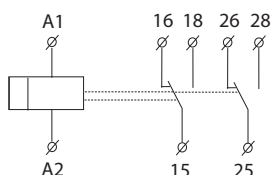
Napájení	
Napájecí svorky:	A1 - A2
Napájecí napětí:	UNI AC/DC 12 - 240 V (AC 50-60 Hz)
Příkon (max.):	2 VA/1.5 W
Napájecí napětí:	230 AC 230 V (50-60 Hz)
Příkon (max.):	AC 3VA/1.4W
Tolerance napájecího napětí:	-15 %; +10 %
Indikace napájení:	zelená LED

Funkce	
Časové rozsahy:	t1: 0.1 s - 100 dní, t2: 0.1 s-1 s
Nastavení času:	otočnými přepínači a potenciometry
Časová odchylka:	5 % - při mechanickém nastavení
Přesnost opakování:	0.2 % - stabilita nastavené hodnoty
Teplotní součinitel:	0.01 %/°C, vztažná hodnota = 20 °C

Výstup	
Počet kontaktů:	2x přepínací (AgNi)
Jmenovitý proud:	16 A/AC1
Spínaný výkon:	4000 VA/AC1, 384 W/DC
Špičkový proud:	30 A/< 3 s
Spínané napětí:	250V AC/24V DC
Ztrátový výkon výstupu max.:	1.2 W
Indikace výstupu:	multifunkční červená LED
Mechanická životnost:	10.000.000 op.
Elektrická životnost (AC1):	100.000 op.
Doba obnovy:	max. 150 ms

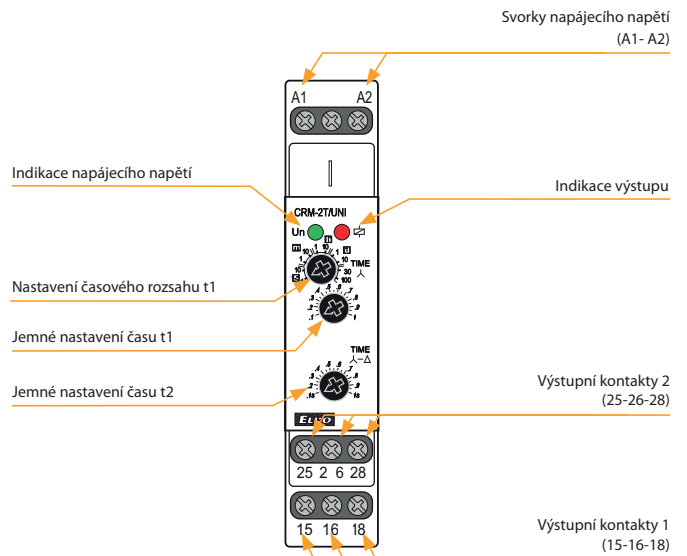
Další údaje	
Pracovní teplota:	-20 .. +55 °C
Skladovací teplota:	-30 .. +70 °C
Dielektrická pevnost:	napájení - výstup 1 4 kV AC napájení - výstup 2 4 kV AC výstup 1 - výstup 2 4 kV AC
Pracovní poloha:	libovolná
Upevnění:	DIN lišta EN 60715
Krytí:	IP40 z čelního panelu/IP20 svorky
Kategorie přepětí:	III.
Stupeň znečištění:	2
Průřez přípojovacích vodičů (mm <sup>2</sup> ):	max. 1x 2.5, 2x 1.5 s dutinkou max. 1x 2.5
Rozměr:	90 x 17.6 x 64 mm
Hmotnost:	UNI - 78 g, 230 - 73 g
Související normy:	EN 61812-1

**Symbol**



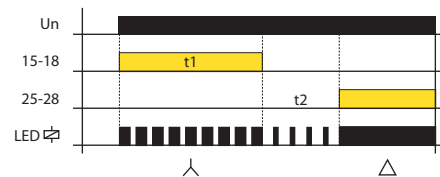
- Určeno pro zpožděný rozběh motorů hvězda/trojúhelník.
- Čas t1 (hvězda)
  - nastavení časových rozsahů se provádí otočným přepínačem
  - jemné nastavení času se provádí potenciometrem.
- Čas t2 (prodleva) mezi Λ/Δ
  - jemné nastavení času se provádí potenciometrem.
- Multifunkční červená LED bliká nebo svítí v závislosti na provozním stavu.

**Popis přístroje**



**Funkce**

Zpožděný rozběh hvězda/trojúhelník (STAR/DELTA timer)



**Zapojení**

Rozběh motoru (Λ - Δ)

