



Palackého 493  
769 01 Holešov, Všetuly,CZ  
Tel.: +420 573 514 211  
Fax: +420 573 514 227  
E-mail: elko@elkoep.com  
Web: www.elkoep.com



Telva 230V, NC  
Telva 230V, NO  
Telva 24V, NC  
Telva 24V, NO

- (CZ)
- (SK)
- (EN)
- (DE)
- (PL)
- (HU)
- (RU)

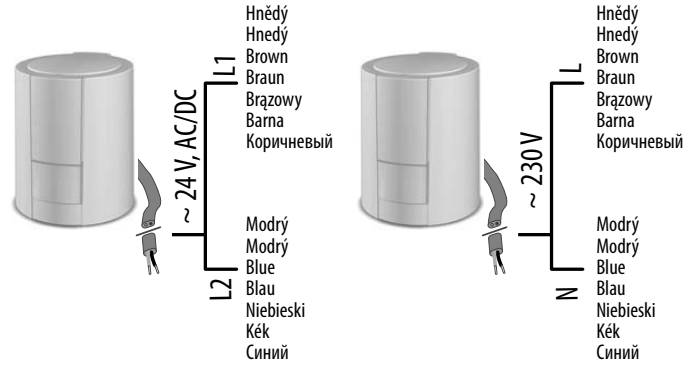
Termopohon + adaptér VA80  
Termopohon + adaptér VA80  
Thermal Actuator + adapter VA80  
Thermische Stellantrieb + Adapter VA80  
Siłownik + adapter VA80  
Termoszelep + VA80 adapter  
Термопривод с адаптером VA80

Rev: 1

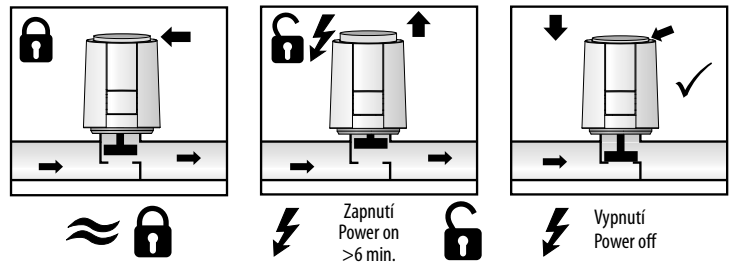
**Varování / Varovanie / Warning / Achtung / Ostrzeżenie / Figyelem / Внимание**

- (CZ) Napájení: Bezpečnostní oddělovací transformátor podle EN 61558-2-6 (Europe) s maximálním výkonem 100VA nebo třídy II (Severní Amerika).
- (SK) Napájanie: Bezpečnostný oddelovací transformátor podľa EN 61558-2-6 (Europe) s maximálnym výkonom 100VA alebo triedy II (Severná Amerika).
- (EN) Power supply: Safety isolating transformer according to EN 61558-2-6 (Europe) with a maximum power output of 100VA or class II (North America).
- (DE) Versorgungsspannung: Sicherheitstransformator nach EN 61558-2-6 mit einer maximalen Ausgangsleistung von 100VA.
- (PL) Napięcie zasilające: transformator bezpieczeństwa zgodny z EN 61558-2-6 z maksymalną mocą wyjściową 100VA.
- (HU) Tápegység: Biztonsági szigetelőtranszformátor az EN 61558-2-6 szabvány szerint (Európa) max. 100VA teljesítményre vagy II. osztály szerinti előírások szerint (Észak-Amerika).
- (RU) Питающее напряжение: предохранительный трансформатор согласно EN 61558-2-6 с макс. выходной мощностью 100 ВА.

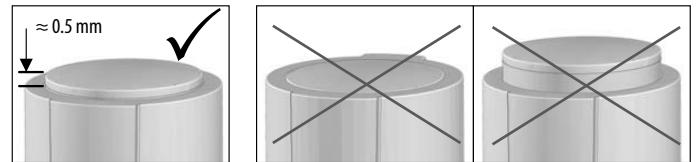
**Připojení / Pripojenie / Connection / Anschluss / Podłączenie / Csatlakoztatás / Соединение**



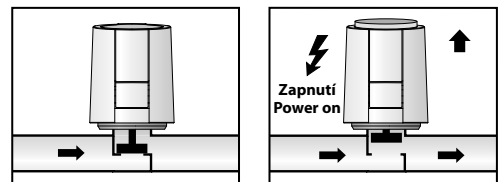
**Funkce First-Open / Funkcia First-Open / "First-Open" function / „First-Open“-Funktion / Funkcja „first open“ / First-Open funkció / Функция „first open“**



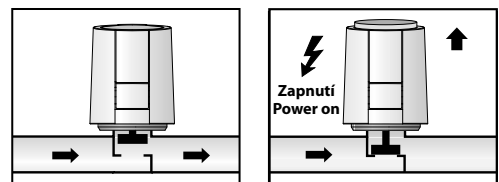
**Kontrola adaptace / Kontrola adaptácie / Adaption check / Anpassungskontrolle / Kontrola dopasowania / Adaptáció ellenőrzése / Контроль приспособления**



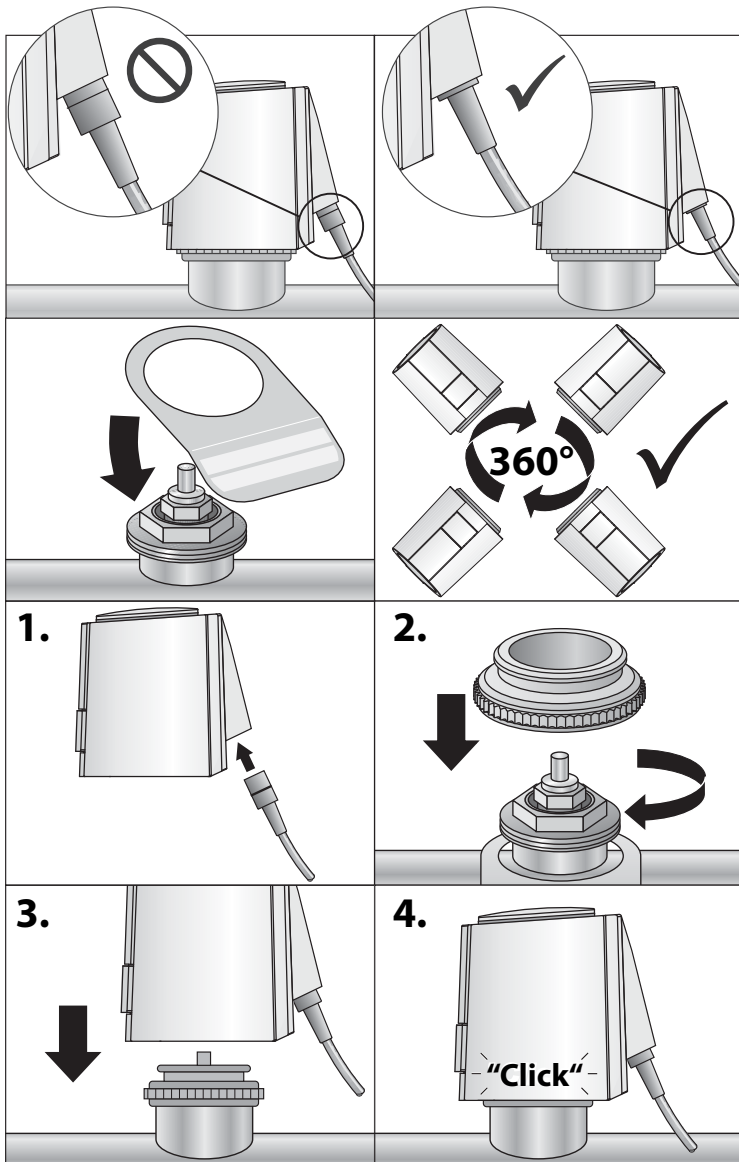
**Funkce režimu NC / Funkcia režimu NC / Function mode NC / Funktionsweise NC / Werkwijze NC / NC üzemmód / Принцип действия NC**



**Funkce režimu NO / Funkcia režimu NO / Function mode NO / Funktionsweise NO / Werkwijze NO / NO üzemmód / Принцип действия NO**



**Montáž / Montáž / Montage / Assembly / Montaż / Beszerelés / Монтаж**



Technické parametry	Technické parametre	Technical parameters	Technische Daten	Dane techniczne	Műszaki paraméterek	Технические параметры	Telva 230V	Telva 24V
Provozní napětí:	Prevádzkové napätie:	Operating voltage:	Betriebsspannung:	Napięcie robocze:	Működési feszültség:	Рабочее напряжение:	230 V, 50/60 Hz	24 V, 50/60 Hz
Spínací proud max.:	Spínací prúd max.:	Max. inrush current:	Max. Einschaltstrom:	Maksymalna wartość prądu rozruchowego:	Max. kapcsolási áram:	Макс. коммутационный ток:	300 mA pro / for max. 2 min	250 mA na / on max. 2 min
Provozní proud:	Prevádzkový prúd:	Operating current:	Betriebsspannung	Prąd znamionowy:	Működési áram:	Рабочий ток:	8 mA	75 mA
Zavírací / otvírací doba:	Zatváracia / otváracia doba:	Closing/Opening time:	Schliess-/Öffnungszeit:	Czas otwarcia/zamknięcia:	Zárási / nyitási idő:	Время закрытия/открытия:	cca 3 min.	
Příkon:	Příkon:	Operating power:	Betriebsleistung:	Pobór prądu:	Fogyasztás:	Потребляемая мощность:	1.8 W	
Ochrana třída:	Ochranná trieda:	Protection class:	Schutzklasse:	Stopień ochrony:	Védettség:	Степень защиты:	IP 54/II	
Zdvih:	Zdvih:	Actuator travel:	Betätigungsweg:	Skok roboczy:	Állítási hosszúság:	Подъем:	4 mm	
Stavěcí síla:	Nastavovacia sila:	Actuating force:	Betätigungskraft:	Siła przesuwu:	Záró erő:	Сила установки:	100 N ± 5 %	
Délka kabelu:	Dĺžka káblu:	Cable length:	Kabellänge:	Długość kabla:	Kábel hossza:	Длина кабеля:	1 m	
Připojovací vodič:	Pripojovací vodič:	Connecting cable:	Verbindungskabel:	Przewód łączący:	Csatlakozó vezeték:	Проводниковое подключение:	2 x 0.75 mm <sup>2</sup>	
Teplota média:	Teplota média:	Fluid temperature:	Flüssigkeitstemperatur:	Temperatura czynnika:	Működési hőmérséklet:	Рабочая температура:	0.. + 100 °C	
Barva:	Farba:	Colour:	Farbe:	Kolor:	Szín:	Цвет:	bílá / white RAL 9003	
Rozměry (v / š / d):	Rozmery (v / š / d):	Dimension (h / w / l):	Abmessungen HxBxL:	Wymiary:	Méretek (m / sz / h):	Размеры (В x Ш x Д):	55+5 x 44 x 61 mm	

**Demontáž / Demontáž / Démontage / Disassembly / Demontaż / Eltávolítás / Демонтаж**

